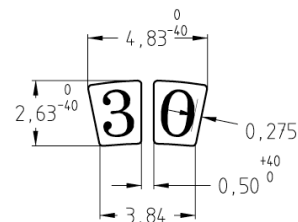
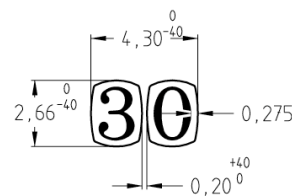


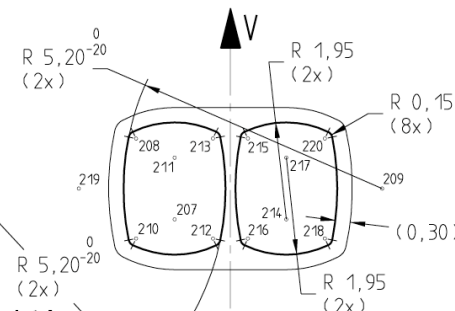
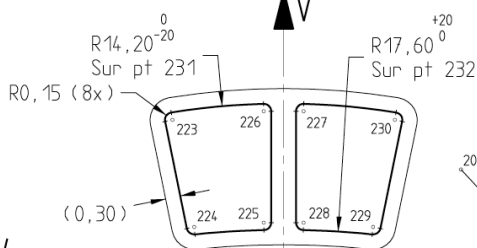
Guichets trapézoïdaux



Guichets tonneaux



POUR TOUTES AUTRES FORMES D'OUVERTURES
DES GUICHETS, VEUILLEZ CONSULTER LE SERVICE
TECHNIQUE DUBOIS-DEPRAZ.

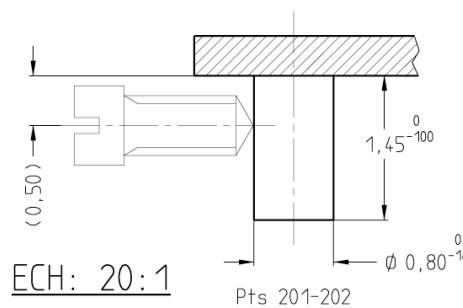
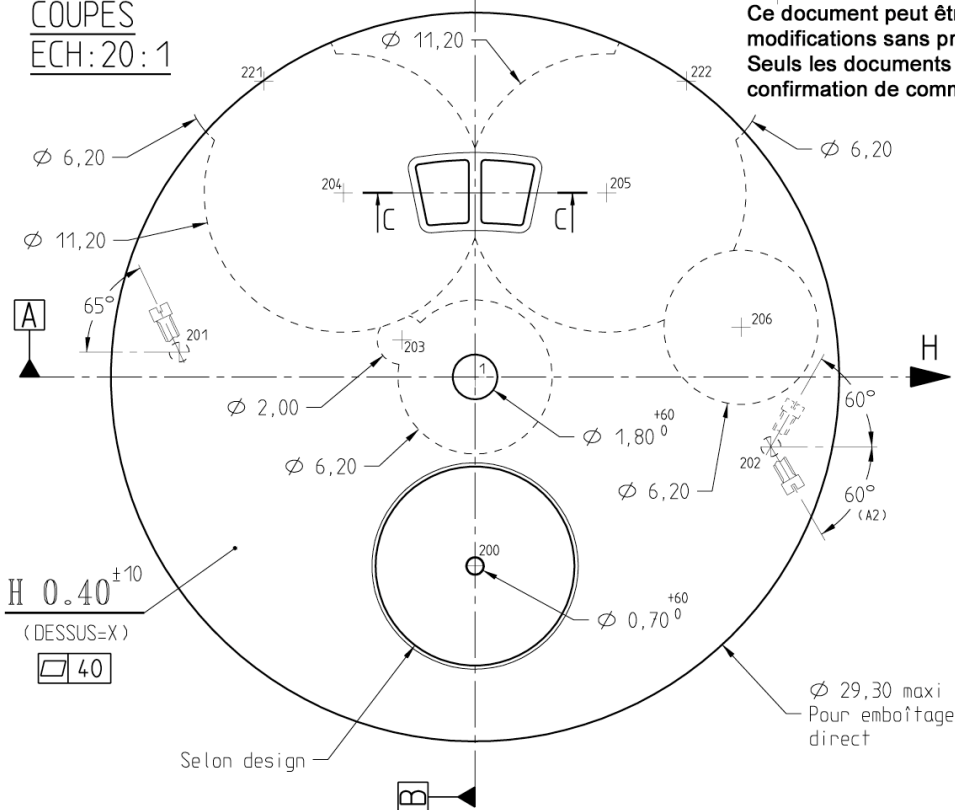


HORS CONTROLE
Ce document peut être sujet à
modifications sans préavis.
Seuls les documents joints à la
confirmation de commande font foi.

DETAIL GUICHET
ECH: 10:1

CES GUICHETS PEUVENT ETRE
REPLACES PAR UNE APPLIQUE.
SUR-EPAISSEUR SUR CADRAN:
MAXIMUM 0.25 mm

COUPES
ECH: 20:1



POS	H	V	HR	VR	POSITION
1	100.000	100.000	100.000	100.000	
200	100.000	92.400	100.000	107.600	∅ 20
201	88.100	101.000	111.900	99.000	
202	111.900	97.200	88.100	102.800	∅ 40
203	97.060	101.495	102.940	98.505	
204	94.700	107.400	105.300	92.600	∅ 20
205	105.300	107.400	94.700	92.600	
206	110.700	102.000	89.300	98.000	∅ 40
207	98.877	106.780	101.123	93.220	
208	98.101	108.404	101.899	91.596	∅ 20
209	103.050	107.400	96.950	92.600	
210	98.101	106.396	101.899	93.604	∅ 20
211	98.877	108.020	101.123	91.980	
212	99.649	106.394	100.351	93.606	∅ 20
213	99.649	108.406	100.351	91.594	
214	101.123	106.780	98.877	93.220	∅ 20
215	100.351	108.406	99.649	91.594	
216	100.351	106.394	99.649	93.606	∅ 20
217	101.123	108.020	98.877	91.980	
218	101.899	106.396	98.101	93.604	∅ 20
219	96.950	107.400	103.050	92.600	
220	101.899	108.404	98.101	91.596	∅ 20
221	91.500	111.900	108.500	88.100	
222	108.500	111.900	91.500	88.100	PAS NECESSAIRE SI ∅ CADRAN ∅ 30.00
223	97.762	108.398	102.238	91.602	
224	98.201	106.246	101.799	93.754	∅ 20
225	99.600	106.333	100.400	93.667	
226	99.600	108.571	100.400	91.429	∅ 20
227	100.400	108.571	99.600	91.429	
228	100.400	106.333	99.600	93.667	∅ 20
229	101.799	106.246	98.201	93.754	
230	102.238	108.398	97.762	91.602	∅ 20
231	100.000	94.527	100.000	105.473	
232	100.000	88.587	100.000	111.413	

Matière: Selon client		Traitements:		Dureté:		No Matière:	
CADRAN (FABRICATION)		Echelle	Dessiné le	Modifications			
		5:1	1 JUIL 1999	SB			
		Cotes: mm	Code	FC			
DUBOIS DEPRAZ S.A.		Calibre		No Pièce			
1345 LE LIEU		14000		90.000			
				A 2		11-07-07 SB	
				A 1		05-12-06 SB	
				A -		11-09-03 SB	