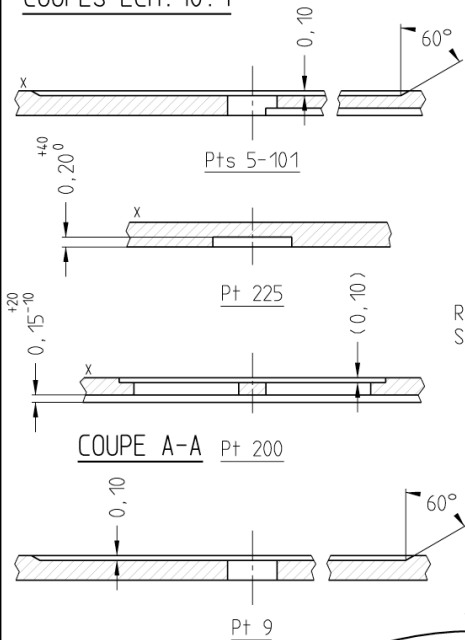
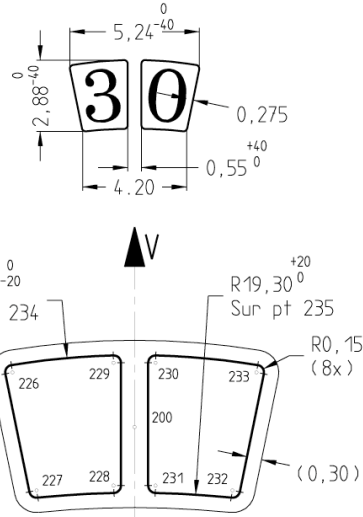


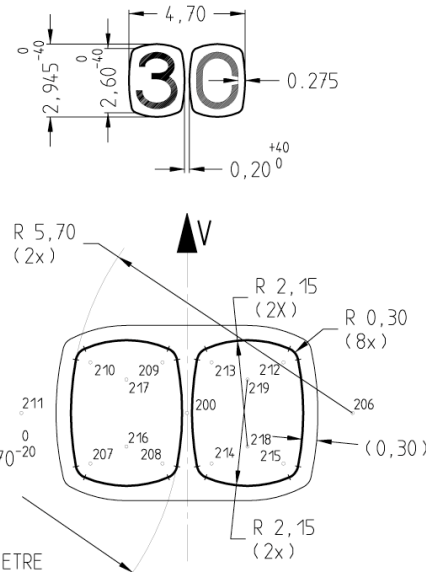
COUPES ECH: 10:1



Guichets trapézoïdaux

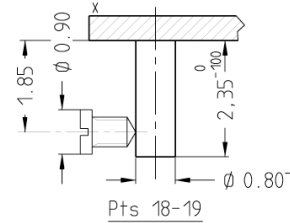


Guichets tonneaux



CES GUICHETS PEUVENT ETRE
REPLACES PAR UNE APPLIQUE.
SUR-EPAISSEUR SUR CADRAN:
MAXIMUM 0.40 mm

DETAILS GUICHETS
ECH: 10:1



HORS CONTROLE
Ce document peut être sujet à
modifications sans préavis.
Seuls les documents joints à la
confirmation de commande font foi.

POS	H	V	HR	VR	POSITION
1	100.000	100.000	100.000	100.000	
5	92.000	100.000	108.000	100.000	
9	100.000	92.000	100.000	108.000	
18	87.540	104.675	112.460	95.325	⊕ ∅ 30 A B
19	112.460	95.325	87.540	104.675	
101	108.000	100.000	92.000	100.000	
200	100.000	106.000	100.000	94.000	
201	94.200	106.000	105.800	94.000	⊕ ∅ 20 A B
202	105.800	106.000	94.200	94.000	
203	89.818	110.533	110.182	89.467	PAS NECESSAIRE
204	110.182	110.533	89.818	89.467	SI ∅ CADRAN: 30.00
206	103.350	106.000	96.650	94.000	
(BXD) 207	98.048	104.976	101.952	95.024	
(BXD) 208	99.502	104.976	100.498	95.024	
(BXD) 209	99.502	107.024	100.498	92.976	
(BXD) 210	98.048	107.024	101.952	92.976	
211	96.650	106.000	103.350	94.000	
(BXD) 212	101.952	107.024	98.048	92.976	∅ 20
(BXD) 213	100.498	107.024	99.502	92.976	
(BXD) 214	100.498	104.976	99.502	95.024	
(BXD) 215	101.952	104.976	98.048	95.024	
(BXD) 216	98.775	105.322	101.225	94.678	
(D) 217	98.775	106.678	101.225	93.322	
(D) 218	101.225	105.322	98.775	94.678	⊕ A B
(D) 219	101.225	106.678	98.775	93.322	
(A) 225	100.000	110.560	100.000	89.440	∅ 40
226	97.532	107.105	102.468	92.895	
227	98.018	104.720	101.982	95.280	
228	99.575	104.817	100.425	95.183	
229	99.575	107.298	100.425	92.702	
230	100.425	107.298	99.575	92.702	
231	100.425	104.817	99.575	95.183	∅ 20
232	101.982	104.720	98.018	95.280	
233	102.468	107.105	97.532	92.895	
234	100.000	91.954	100.000	108.046	
235	100.000	85.372	100.000	114.628	

Matière: Selon client		Traitements:		Dureté:		No Matière:	
CADRAN - GUICHETS GRAND DATEUR QUANTIEME - 3 COMPTEURS				Echelle	Dessiné le	Modifications	
				5:1	7 SEP 1996		
DUBOIS DEPRAZ S.A. 1345 LE LIEU				Code			
				FC			
Calibre		No Pièce					
4500		90.000					
				E 11-09-03		SB	
				D 16-02-99		SB	
				C 13-01-99		SB	
				B 19-11-98		SB	
				A 30-09-98		SB	